



十速科技股份有限公司  
tenx technology inc.

**Advance  
Information**

---

# 4-Bit Micro-Controller

## TM87 & TM89 系列

## OTP IC 燒錄注意事項

# Application Note

**Tenx reserves the right to change or  
discontinue this product without notice.**

**tenx technology inc.**

---

tenx technology, inc.

**Preliminary**

Rev 1.0, 2009/10/01

---

# CONTENTS

**PRODUCT NAME** ..... 2

**TM87 and TM89 系列 OTP IC 燒錄注意事項** ..... 2

**APPLICATION NOTE** ..... 2

**1. TM87 系列 OTP IC**..... 2

**2. TM89P59 OTP IC** ..... 3

**PRODUCT NAME**

TM87 and TM89 OTP 系列

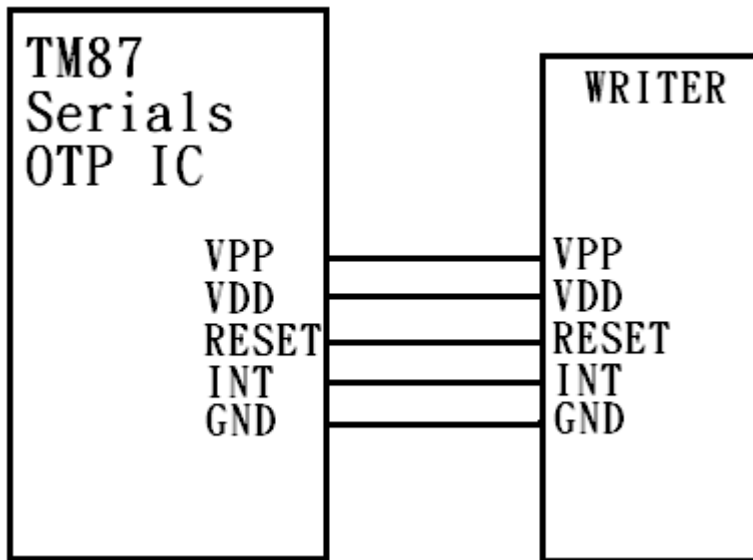
**TITLE**

TM87 and TM89 系列 OTP IC 燒錄注意事項

**APPLICATION NOTE**

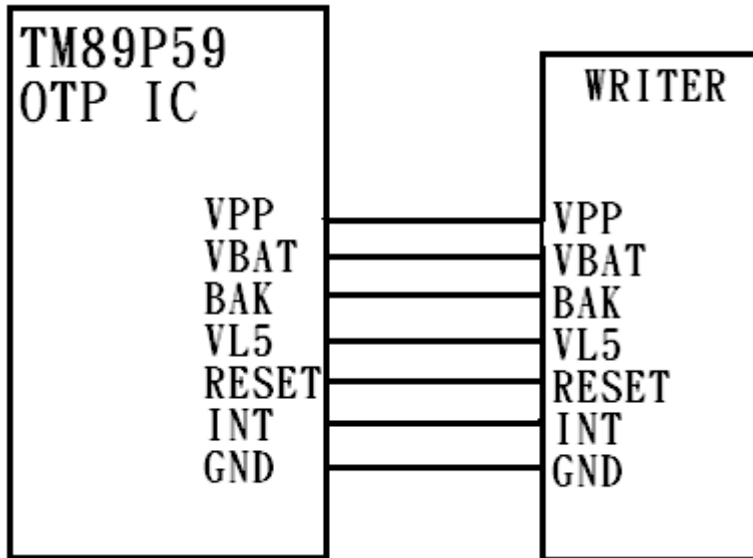
**1. TM87 系列 OTP IC**

燒錄接腳為 VPP,VDD,RESET,INT,GND,燒錄過程這 5 根接腳嚴禁串並接任何元件或短路到其他 IO 接腳,請直接從 WRITER 燒錄腳接到 OTP IC 燒錄腳(WRITER 和 IC 之間的走線不要超過 15 公分)。



## 2. TM89P59 OTP IC

燒錄接腳為 VPP,VBAT,BAK,VL5,RESET,INT,GND,燒錄過程這 7 根接腳嚴禁串並接任何元件或短路到其他 IO 接腳,請直接從 WRITER 燒錄腳接到 OTP IC 燒錄腳(WRITER 和 IC 之間的走線不要超過 15 公分)。



**\*\*以上紅色字體部份,表示需修改之區域.\*\***